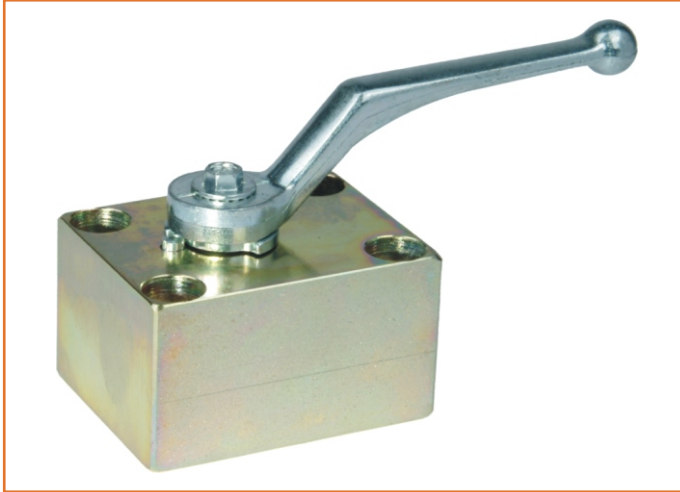


Plattenkugelhähne BKHU

Ball valves for panel mounting BKHU

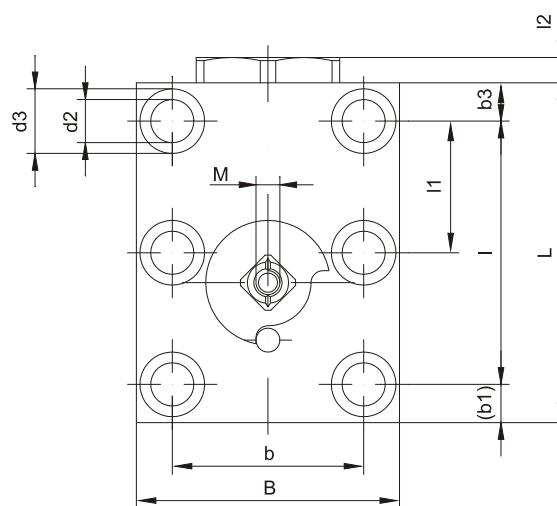
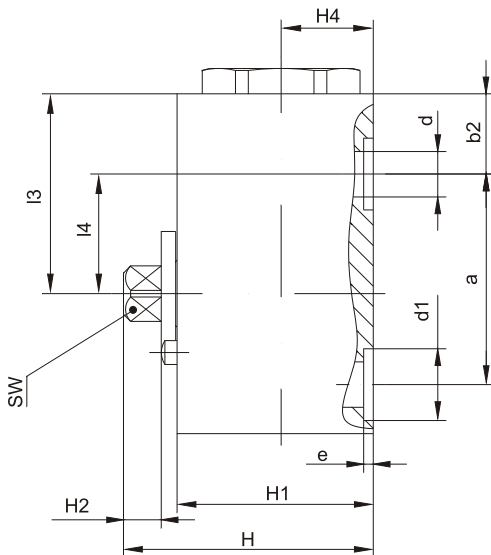


Serie 140 – DN06 bis DN50
Gehäuse, Kugel, Schaltwelle : Stahl

Einsatzbereiche :
Hydraulik allgemein, Werkzeugmaschinenhydraulik,
Schiffshydraulik, Holzverarbeitungsindustrie, Sägegatter,
Steuerblöcke
(Dichtungswerkstoffe und Oberflächen z.T. angepasst)

Series 140 – DN06 to DN50
Body, ball, stem : steel

Fields of application :
general hydraulics, marine hydraulics,
wood working machinery, lathes, manifolds
(Coating, seats and seals adapted to application)



DN	PN	LW	a	B	b	b1	b2	b3	d	d1	d2	d3	H	H1	H2	H4	e	L	I	I1	I2	I3	I4	SW	M	Gew.
mm	bar	mm	mm	mm	mm	mm	mm	mm	mm	mm	mm	mm	mm	mm	mm	mm	mm	mm	mm	mm	mm	mm	mm	mm	kg	
6	500	6	39	49	35	7,5	9,5	7,5	6	13	8,5	-	49	38	8	19	2	57	42	-	6	31,5	22	9	M5	1,1
10	500	10	44	55	40	8	17	8	9,5	15	9	13,5 8,5 tief	52	41	8	19	2	71	55	-	6	42	25	9	M5	2
13	500	13	58	60	45	7,5	24,5	8	13	20	9	13,5 8,5 tief	61	50	8	27	2	98,5	83	41,5	7	56	31,3	9	M5	2,3
20	400	20	69	70	51	11	29	10	20	30	10,5	17,5 10,5 tief	86	70	12	38,5	3	118	97	48,5	7	67	38	14	M6	3,4
25	400	24	81	80	60	11	31	11	24	35	13	18,5 12,5 tief	96	80	12	45	3	137	115	57,5	8	74	43	14	M6	5,2
32	315	32	96	100	78	12	40,5	17	32	40	13	19,5 12,5 tief	119	100	13,5	54	3	165,5	136	68	10	90,5	50	17	M8	10,5
40	315	38	112	130	95	28,5	42,5	42,5	38	48,5	17	25 16,5 tief	119	100	13,5	50	3	183	112	56	10	98,5	56	17	M8	15,1
50	315	48	136	150	112	38	47	47	48	55	22	33 21,5 tief	134	115	13,5	54	3	221	136	68	20	115	68	17	M8	24

Maßänderungen vorbehalten. Dimensions subject to change without notice.
Druckabschläge entspr. Einsatzbereich/Werkstoffen sind zu beachten. Reduced press. ratings must be taken into consideration acc. to applications and materials.
Im Lieferumfang sind keine Montage - O-Ringe und Befestigungsschrauben enthalten. Exclusive o-rings and screws.

Bestellbeispiel	Serie	Nennweite	Werkstoff	order example
	BKHU	13	xxxx x	
	Series	Nominal size	Material	