



BKH Kombination
BKH combination



BKH Kombination
BKH combination



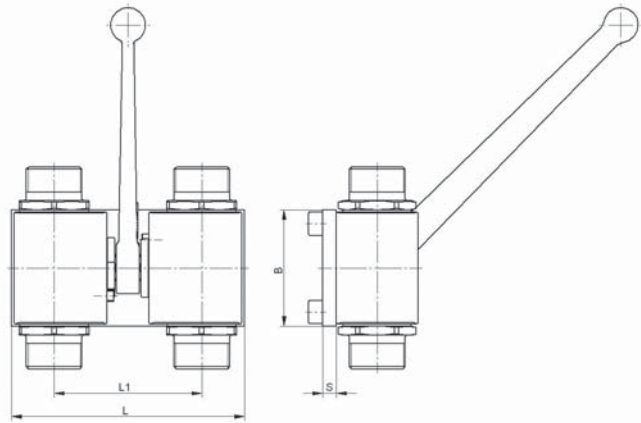
MKH Kombination - Typ B
MKH combination - type B

Kombination aus zwei separat angeschlossenen Kugelhähnen zum gleichzeitigen Schalten mit einem einzigen Griff oder Antrieb.

Fast alle Kugelhähne aus diesem Katalog können auch als Kombination geliefert werden. Die gebräuchlichsten sind nachfolgend aufgeführt.

Serial combinations consist of two separately connected ball valves simultaneously switchable with a single handle or actuator. Nearly every ball valve in this catalogue is also available as combination. The most common combinations are specified below.

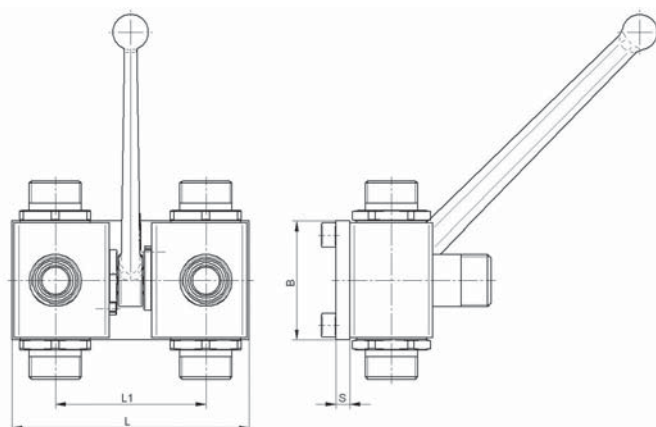
BKH Kombination • BKH combination



DN mm	L mm	L1 mm	B mm	S mm
4 - 8	85	59	35	6
10	95	63	40	6
13	100	65	45	6
16	126	88	45	8
20	135	86	60	10
25	173	120	65	10

Maßänderungen vorbehalten.
Dimensions subject to change without notice.

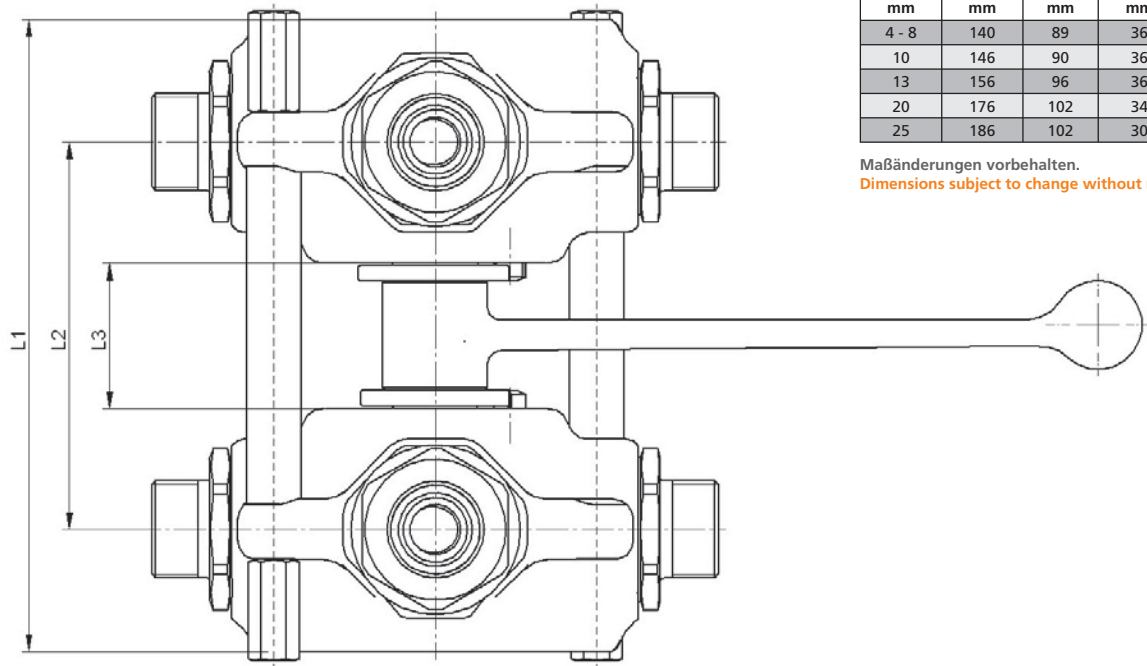
BK3 Kombination • BK3 combination



DN mm	L mm	L1 mm	B mm	S mm
4 - 8	85	59	35	6
10	95	63	40	6
13	100	65	45	6
16	126	88	45	8
20	135	86	60	10
25	173	120	65	10

Maßänderungen vorbehalten.
Dimensions subject to change without notice.

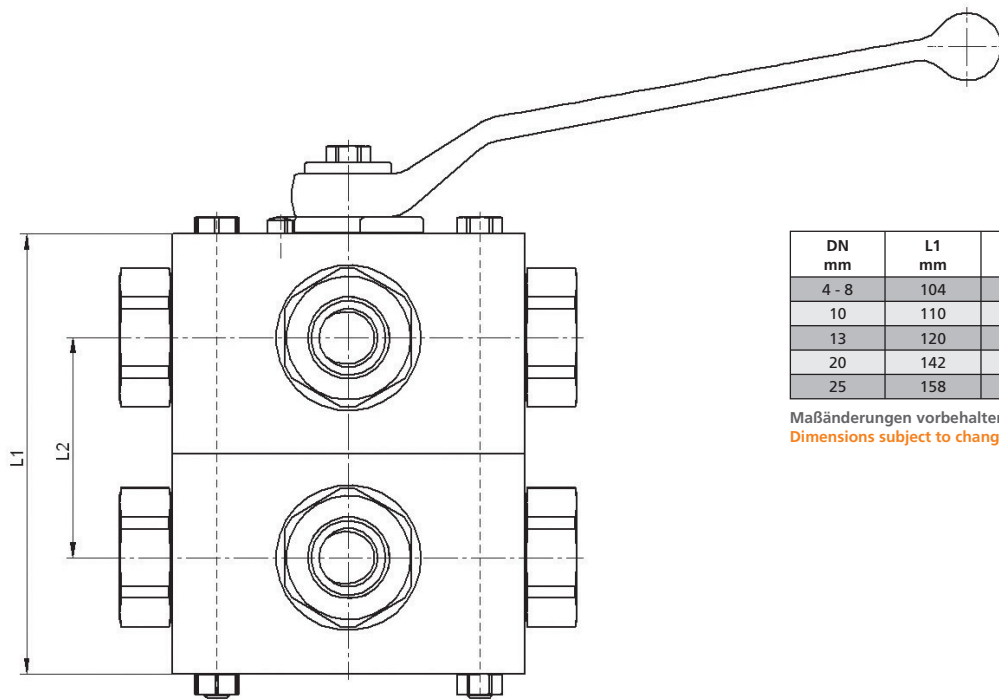
MKH Kombination Typ A • MKH combination type A



DN mm	L1 mm	L2 mm	L3 mm
4 - 8	140	89	36
10	146	90	36
13	156	96	36
20	176	102	34
25	186	102	30

Maßänderungen vorbehalten.
Dimensions subject to change without notice.

MKH Kombination Typ B • MKH combination type B

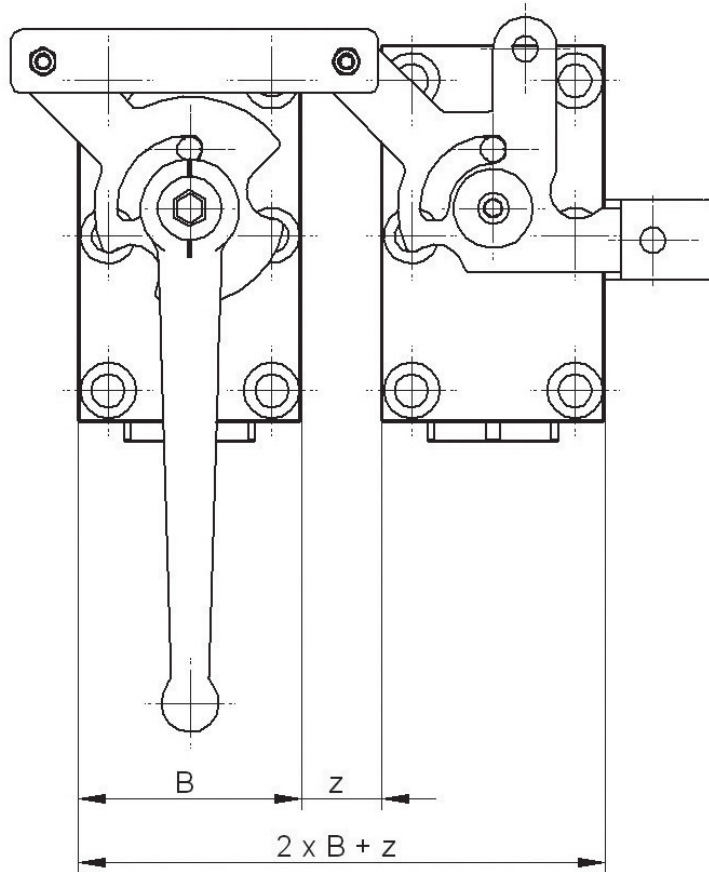


DN mm	L1 mm	L2 mm
4 - 8	104	52
10	110	55
13	120	60
20	142	71
25	158	80

Maßänderungen vorbehalten.
Dimensions subject to change without notice.

Beide MKH Kombinationen gelten für Block- bzw. Schmiedeausführung, sowie auch für die Edelstahlvariante.
Both types of MKH combinations are valid for block and forged valve design as well as stainless steel design.

BKHU & BKHU3 Kombination • BKHU & BKHU3 combination




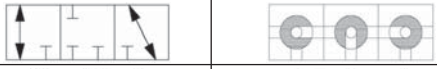


Für BKHU und BKHU3 Kombinationen gelten die Abmessungen des jeweiligen Hahntyps. Die Gesamtbreite der Kombination ist abhängig des vom Kunden gewünschten Abstandes der Hähne zueinander (z).

BKHU and BKHU3 combination dimensions are according to the basic dimensions of the respective valve type. The overall width depends on the customers requested distance of each ball valve (z).

Die Kugelausführungen der BKHU3 Kombination entsprechen denen des Standard BKHU3.

The ball designs for BKHU3 combinations are equal to the standard BKHU3.

BKHU3 Kugelausführungen • ball designs

Best. - Nr. Order No.	Ausführung Design	Schaltweg (Überdeckung) Operation (Overlap)	Schaltsymbole Operation symbols
L (LA)	L-Bohrung (allseits) L-bore (bi-direct.)	0° - 90° (negativ)	
P (PA) ^{1), 2)}	L-Positiv-Bohrung (allseits) L-positive-bore (bi-direct.)	0° - 90° - 180° (positiv)	
T (TA)	T-Bohrung (allseits) T-bore (bi-direct.)	0° - 90° (negativ)	
T180° ²⁾ (TA180°) ²⁾	T-Bohrung (allseits) T-bore (bi-direct.)	0° - 90° - 180° (negativ)	

¹⁾ In Mittelstellung (90°) Druckbeaufschlagung nur am 3. Anschluss möglich. • In middle position (90°) only pressurizing of third port possible.

²⁾ Rasterung bei Übergangsstellung empfehlenswert. • For middle position detent kit recommended.